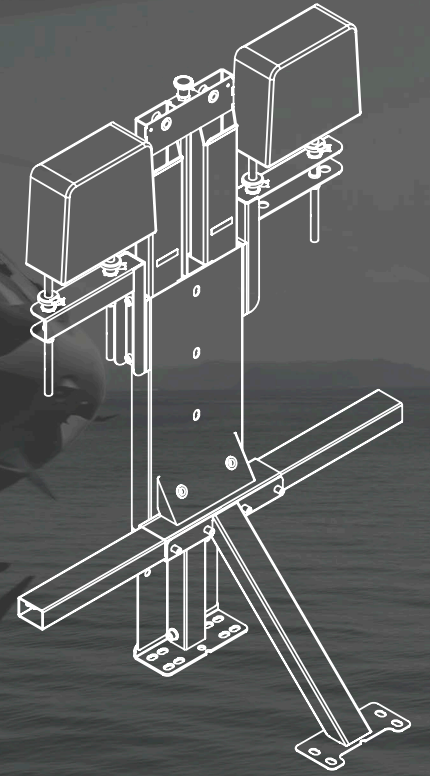




FASTP
Seat Technologies



TEL-6821c
COMPONENTS AND STRUCTURES

TEL- 6821c

TRAVE CON CINTURE E POGGIATESTA

CARATTERISTICHE:

- Elevata versatilità: può essere installata sia sul lato destro che sinistro del veicolo, scegliendo la configurazione singola o doppia assemblando o smontando i componenti
- Altezza delle cinture regolabile
- Poggiatesta inclusi
- Testata M1



BENCH FRAME WITH SEAT BELTS

MAIN FEATURES:

- Highly versatile: the frame can be installed both on the left and right side of the vehicle, choosing a single or a double seat configuration by assembling or disassembling the components
- Adjustable seat belt height
- Headrests included
- Tested for M1-vehicles



DOPPELSITZGESTELL MIT GURTBOCK HAUPTEIGENSCHAFTEN:

- Hohe Vielseitigkeit: Das Gestell kann sowohl auf der linken als auch der rechten Seite des Fahrzeugs montiert werden. Eine Einzel- oder Doppelsitzlösung kann mit dem selben Gestell gebaut werden
- Verstellbare Sicherheitsgurthöhe
- Mit Kopfstützen
- Getestet für M1-Fahrzeuge

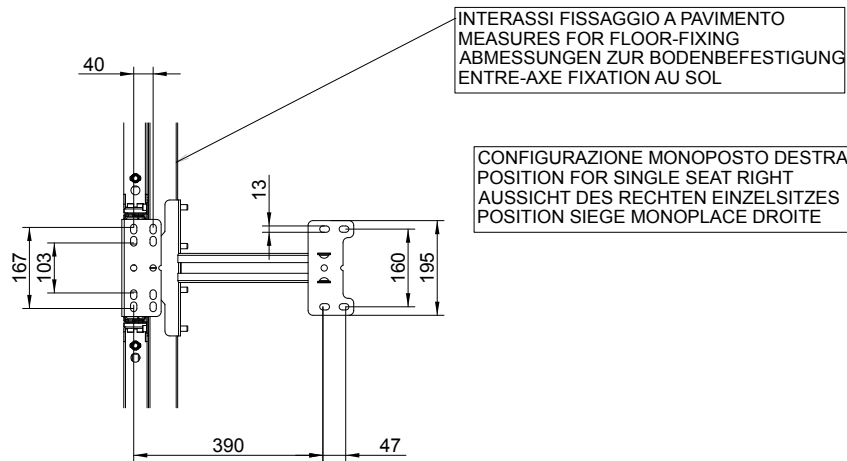
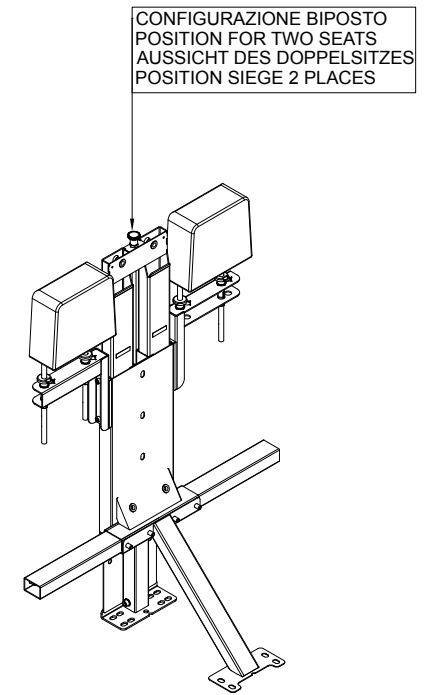
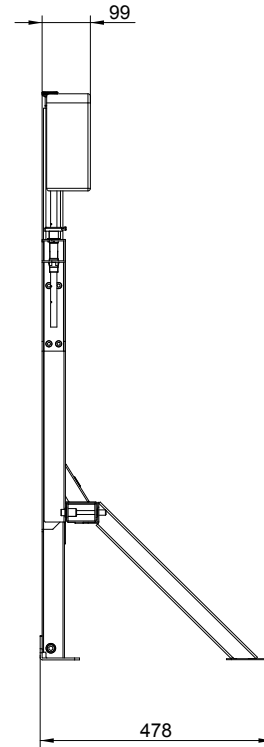
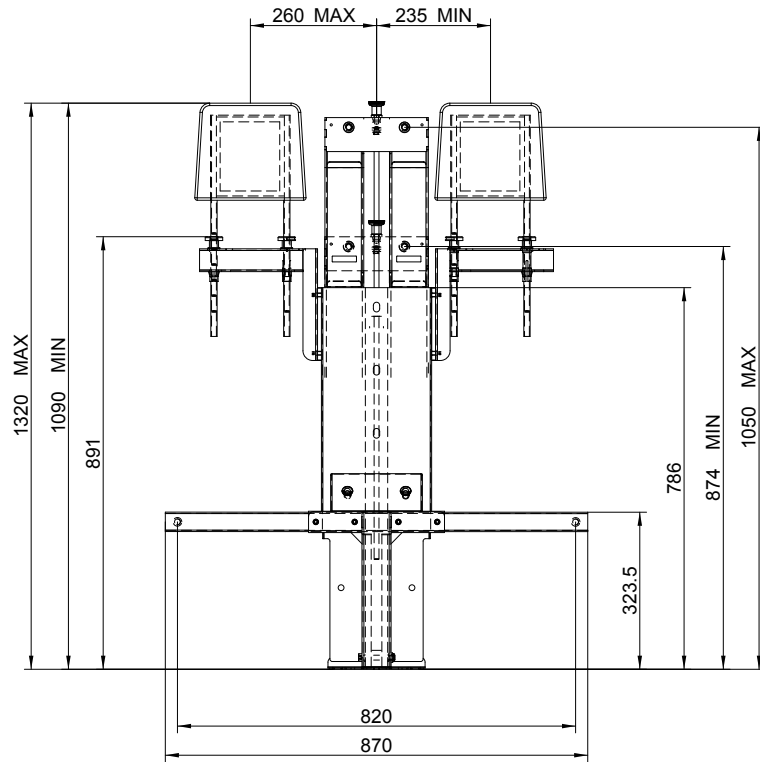


STRUCTURE DOUBLE AVEC CEINTURES DE SÉCURITÉ

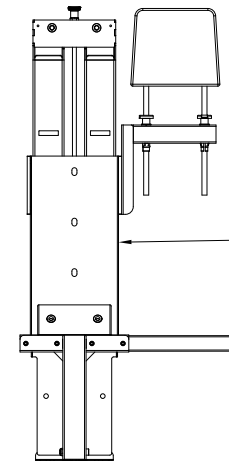
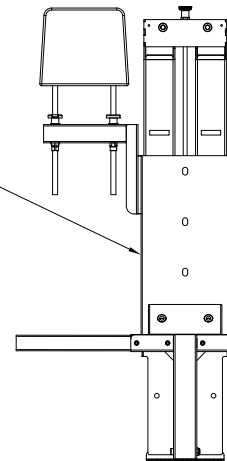
CARACTÉRISTIQUES PRINCIPALES:

- Grande polyvalence: la structure peut être montée à la fois sur le côté gauche ou sur le côté droit du véhicule, en choisissant une solution de siège simple ou double avec la même structure
- Hauteur des ceintures réglable en hauteur- Appuie-tête inclus
- Testée pour les véhicules M1





CONFIGURAZIONE MONOPOSTO DESTRA
POSITION FOR SINGLE SEAT RIGHT
AUSSICHT DES RECHTEN EINZELSITZES
POSITION SIEGE MONOPLACE DROITE



CONFIGURAZIONE MONOPOSTO SINISTRA
POSITION FOR SINGLE SEAT LEFT
AUSSICHT DES LINKEN EINZELSITZES
POSITION SIEGE MONOPLACE GAUCHE



TEL- 6821c

FASP AUTOMOTIVE SEATS s.r.l.
Via Conicchio, 30 - 25136 - Brescia (Italy)

tel +39 030.321776 / +39 030.321885
fax +39 030.322281
on line www.fasp.it / info@fasp.it

